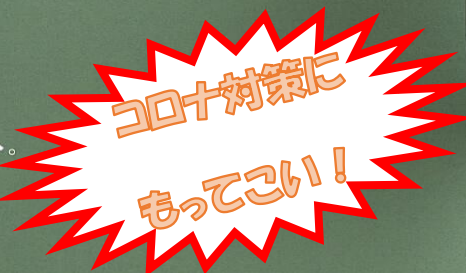


# Flush Man<sup>®</sup> 後付けタイプ

フラッシュバルブ式小便器用



フラッシュバルブ式小便器をセンサー感知式へ。  
電池式なので電源工事不要、施工が簡単です。



## 「押しボタン」を「センサー式」に ～非接触型で安心・安全～

関東では洗面所やトイレの蛇口からのクラスター発生事例も

超簡単!!



★改装の流れは動画(YouTube)をチェック! ⇒



### 【同梱品】

- ①フラッシュマン本体
  - ②キャップナット
  - ③単3アルカリ電池 2本
  - ④電池交換用押し棒
- ※フラッシュバルブは付属してありません。



### 《ご注意》

現在設置中のフラッシュバルブ品番で、ご購入いただく品番(適合品番)が違います。メーカーと品番の確認(次ページ参照)をしていただき、お間違えないようご注文ください。

申 込 書

会社名 \_\_\_\_\_

1個 33,000 円(税込)

設置中のフラッシュバルブ品番		適合品番	数 量	合計金額
T60 型	⇒	FM6T-S	個	円
TG60N 型	⇒	FM6TGN-S	個	円
UF-2 型、UF-3 型、UF-4 型	⇒	FM6I-S	個	円

米沢総合卸売センター TEL37-4300 FAX37-6323

※受注が立て込んでおり、お届けに時間がかかる場合もございますので予めご了承ください。




## 【Flush Man の特色】

頻度・使用・未使用時間に合わせた適正水量の自動制御

施工を重視した構造で、施工時間を短縮

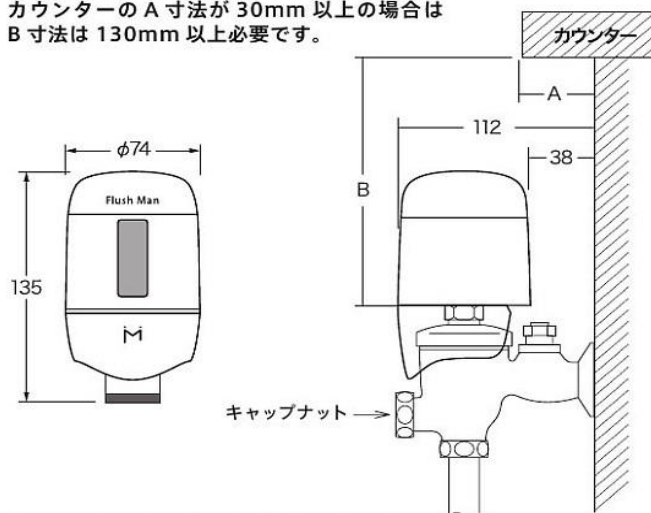
設備保護洗浄・手動洗浄・凍結防止・電池交換告知等の多機能をコンパクトボディに凝縮

## 【設置中のフラッシュバルブ確認表】 【適合品番】

メーカー	取り付け可能なフラッシュバルブ	フラッシュバルブ品番	適合品番
TOTO		T60 型	FM6T-S
		TG60N 型	FM6TGN-S
INAX		UF-2 型 UF-3 型 UF-4 型	FM6I-S

※寒冷地仕様のフラッシュバルブにも設置ができます。

【寸法】 カウンターのA寸法が30mm以上の場合は  
B寸法は130mm以上が必要です。



※フラッシュバルブは付属していません。

## 仕様・機能

本体電源	単三アルカリ電池2本 1日100回程度使用で約3~5年 電池交換は赤LEDが点滅してお知らせ
洗浄	前洗浄の有無、本洗浄の吐水時間を設定可能
設備保護洗浄	最終使用から24時間ごとに洗浄
凍結防止機能	外気が低温になると気温に応じて間欠吐水し、凍結を防止
外装	ABS樹脂(シルバー塗装)/クロムメッキフランジ
適用水圧	最低水圧0.05MPa(流動時) 最高水圧0.75MPa
電池省エネ機能	夜間など使用頻度が少ない時間帯は電池消費を軽減
節水機能	前の使用者との間隔が短い場合は洗浄水量を節水
同梱品	キャップナット